

UPUTSTVO ZA TEHNIČKU OBRADU SPECIJALISTIČKOG RADA NA SPECIJALISTIČKIM AKADEMSKIM STUDIJAMA FAKULTETA ZA MENADŽMENT U ZAJEČARU

Na koricama završnog rada treba da stoji:

U prvom redu po sredini:

MEGATREND UNIVERZITET BEOGRAD FAKULTET ZA MENADŽMENT ZAJEČAR

Specijalističke akademske studije

U sredini: **Tema specijalističkog rada (koja je odobrena u prijavi)** a ispod toga:

SPECIJALISTIČKI RAD

U donjem desnom uglu ime i prezime studenta (autora specijalističkog rada), kao i broj dosijea.

U sredini donjeg reda: Zaječar, godina

Prva, naslovna strana iza korica treba da izgleda kao i korice, s tim da u donjem levom uglu, u istom redu gde stoji ime autora, treba da stoji ime mentora, sa titulama.

Sledi stranica za **SADRŽAJ**

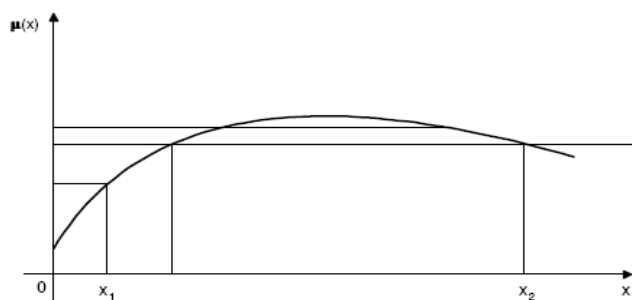
Stranice teksta. Rad treba da bude otkucan u programu Word for Windows, samo sa jedne strane listova A4 (210X297mm). Koristiti margine: 3,5 cm leva, a po 2,5 gornja, donja i desna. Rad kucati običnim proredom ili 1,5 proredom između pasusa. Stranice treba da budu numerisane. U radu koristiti Times New Roman u sledećim veličinama:

- naslov rada **18 pt bold**,
- numerisane podnaslove u radu **14 pt bold**,
- ostatak teksta 12 pt, kao normal text,
- početak pasusa kucati od početka kolone (razdvajanje pasusa) ili sa uvlačenjem prvog reda pasusa (bez razdvajanja pasusa)
- fusnote 10 pt, normal, navode se ispod teksta na odgovarajućoj strani i označavaju se od broja 1 do n .
- minimalan broj stranica **60 + prilozi** (poslovni dokumenti, statistički pregledi i tabele iz statističkog godišnjaka,...); maksimalan broj stranica **100 + prilozi**.

Jednačine pisati sa numeracijom uz desnu ivicu, kao:

$$A = \frac{\mu_A(x_1)}{x_1} + \frac{\mu_A(x_2)}{x_2} + \dots + \frac{\mu_A(x_n)}{x_n} = \sum_{i=1}^n \frac{\mu_A(x_i)}{x_i} \quad (1)$$

Slike, tabele i ostale grafičke celine prilagoditi stranici. Svaka slika treba da ima redni broj i naziv ispod slike; redni broj i naziv tabele iznad, u *italic tekstu 12 pt*. Dokumentacioni izvori i napomene navode se ispod naziva slike i ispod tabele u *italic tekstu 11 pt*.



Slika 1. Konveksni fuzzy skup
Izvor: S.Čupić, 2005., str. 17.

Tabela 1. Mrežna procena rizika

Mali	Mali srednjem ka	Srednji	Veliki
Mala fleksibilnost Niska tehnologija Mali projekat A	Velika fleksibilnost Niska tehnologija Mali projekat C	Mala fleksibilnost Visoka tehnologija Mali projekat E	Velika fleksibilnost Visoka tehnologija Mali projekat G
Mala fleksibilnost Niska tehnologija Veliki projekat B	Velika fleksibilnost Niska tehnologija Veliki projekat D	Mala fleksibilnost Visoka tehnologija Veliki projekat F	Velika fleksibilnost Visoka tehnologija Veliki projekat H

Izvor: C.Chapman, S.Ward, 1997., p.12.

Reference u tekstu se označavaju arapskim ciframa u uglastim zagradama, npr. [1, str.18.] (*Stil 1*) ili u malim zagradama npr. (Brains, Vincke, 1986., str.18.)(*Stil 2*). U odeljku **LITERATURA** reference su poređane po redosledu navođenja u tekstu (*Stil 1*),odnosno po abecedi (*Stil 2*) u normal tekstu 12 pt. Literatura sadrži knjige, članke iz časopisa, članke u zbornicima radova, tehničke izveštaje zvaničnih institucija, internet adrese i druge izvore, kao na primer:

Stil 1

[1] Brains, J. P., Vincke, P., Mareshal, B., “How to Select and How to Rank Projects: The Promethee Method”, *European Journal of Operational Research* , No. 24, 1986. pp.34-46. (**primer navođenja rada iz časopisa**)

[2] Chapman, C., Ward, S., *Project Risk Management*, John Wiley & Sons, Baffins Lane, Chicester, 1997. (**primer navođenja knjiga**)

Stil 2

1. Brains, J. P., Vincke, P. (1986) “How to Select and How to Rank Projects: The Promethee Method”, *European Journal of Operational Research* , No. 24, pp.34-46. (**primer navođenja rada iz časopisa**)

2. Chapman, C., Ward, S. (1997) *Project Risk Management*, John Wiley & Sons, Baffins Lane, Chicester (**primer navođenja knjiga**)

Specijalistički rad se predaje studentskoj službi fakulteta u TRI primerka koričenih u tvrd povez.

PRIMER IZGLEDA KORICA SPECIJALISTIČKOG RADA

MEGATREND UNIVERZITET BEOGRAD
FAKULTET ZA MENADŽMENT
ZAJEČAR
Specijalističke akademske studije

UPRAVLJANJE OPERATIVNIM RIZIKOM U BANCII
INTESA A.D. BEOGRAD
SPECIJALISTIČKI RAD

Student:
Marko Marković
M 001/09

Zaječar, 2010.

**PRIMER IZGLEDA PRVE NASLOVNE STRANE IZA
KORICA SPECIJALISTIČKOG RADA**

**MEGATREND UNIVERZITET BEOGRAD
FAKULTET ZA MENADŽMENT
ZAJEČAR**

Specijalističke akademske studije

**UPRAVLJANJE OPERATIVNIM RIZIKOM U BANCII
INTESA A.D. BEOGRAD**

SPECIJALISTIČKI RAD

Mentor:
Prof.dr Petar Petrović

Student:
Marko Marković
M 001/09

Zaječar, 2010.